

Wodomierz ogrodowy

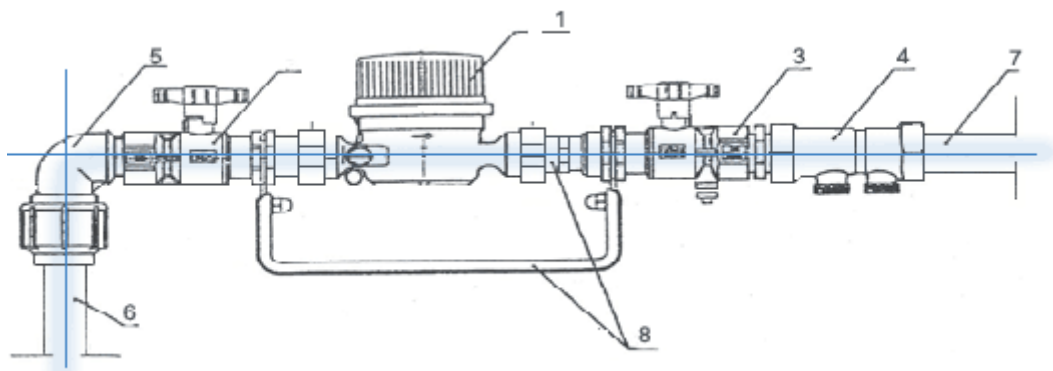
Przygotowanie podejścia pod montaż wodomierza

Czasami część pobranej wody jest zużywana bezpowrotnie (np. w procesie technologicznym, do podlewania ogrodów, itp.), czyli nie jest odprowadzana jako ścieki do kanalizacji. Na wniosek dostawcy ścieków - ilość wody pobranej może być wówczas pomniejszana o ilość wody bezpowrotnie zużytej.

W rozliczeniach ilości odprowadzonych ścieków, ilość bezpowrotnie zużytej wody uwzględnia się wyłącznie w przypadkach, gdy wielkość jej zużycia na ten cel ustalona jest na podstawie dodatkowego wodomierza (podlicznika) zainstalowanego na koszt odbiorcy usług.

Wszystkie prace instalacyjne łącznie z zakupem wodomierza, ewentualną naprawą i ponowną legalizacją wodomierza (co 5 lat), wykonuje właściciel nieruchomości na własny koszt.

Przykładowy schemat zabudowy wodomierza



numer	nazwa
1.	wodomierz DN 20 mm typu „mokry”
2.	zawór kulowy DN 25 mm
3.	zawór kulowy DN 25 mm z kurkiem spustowym
4.	zawór zwrotny antyskażeniowy DN 25 mm nr. kat. 1300
5.	kolanko z gwintem zewnętrznym 40 x 1 typu POLYRAC
6.	przyłącze wodociągowe – rura PE DN 40 mm
7.	instalacja wewnętrzna
8.	konsola z łącznikami specjalnymi zapewniającymi wymagane odcinki proste

Podstawowe warunki techniczne montażu wodomierza „ogrodowego”:

- podlicznik montuje się na wewnętrznej instalacji wodociągowej za zaworem antyskażeniowym, a za podlicznikiem nie może znajdować się żaden punkt poboru z możliwością odprowadzanie wody do systemu kanalizacji sanitarnej,

- przed i za podlicznikiem należy zamontować zawory kulowe odcinające, w przypadku braku zaworu antytyskażeniowego na przyłączy wymaga się wstawienia takiego zaworu za podlicznikiem,
- Odbiorca usług dokonuje legalizacji (wymiany) podlicznika zgodnie z odrębnymi przepisami (obecna legalizacja wodomierza wynosi 5 lat),
- w przypadku braku ważnej legalizacji ZWiK Sp. z o.o. ma prawo nie rozliczania podlicznika,
- wielkość wodomierza należy dobrać odpowiednio do zużycia wody i wydajności przyłącza,
- dostęp do wodomierza powinien być swobodny i bezpieczny,
- wszelkie koszty związane z przygotowaniem instalacji i wykonaniem podejścia podlicznika oraz montażu urządzenia pomiarowego ponosi Odbiorca usług.

Uwaga!

Przed podjęciem decyzji o montażu wodomierza na instalacji do podlewania zaleca się przeanalizowanie rzeczywistych potrzeb podlewania, kosztów związanych z wykonaniem i utrzymaniem instalacji wraz z wodomierzem oraz oszacowanie możliwych korzyści w najbliższych latach. Zakup, montaż i ewentualną naprawę wodomierza oraz obowiązkową legalizację co 5 lat Klient wykonuje na własny koszt.

Poniżej przedstawiamy parametry techniczne, które powinien spełniać wodomierz ogrodowy wymieniany przez odbiorcę.

- 1) Wodomierz powinien być przystosowany do współpracy z systemem do odczytu radiowego firmy Apator Powo-gaz, który zostanie wprowadzony w najbliższym czasie na terenie Gminy Grodzisk Mazowiecki. System radiowy umożliwi dokonanie odczytu licznika w dowolnej chwili - nawet w przypadku utrudnionego dostępu do posesji czy też braku obecności właściciela.
- 2) Wodomierze jednostrumieniowe sucho-bieżne, klasa (zakres pomiarowy R); H-R 100, V-R 50
 - DN 15, Q3 2,5 G3/4 o długości 110 mm
 - DN 20, Q3 4 G1 o długości 130 mm
- 3) Wymagania szczegółowe:
 - parametry metrologiczne zgodne z PN-EN-14154,
 - zespół liczydła musi posiadać możliwość obrotu o minimum 355° i blokadę obrotu powyżej 360° ,
 - hermetyzowane liczydło z ośmioma rolkami,
 - w wersji standardowej zabezpieczenie przed oddziaływaniem zewnętrznego pola magnetycznego,
 - możliwość zamontowania modułu radiowego, przystosowanego do systemu zdalnego odczytu o dwukierunkowej transmisji danych w trakcie eksploatacji wodomierza,
 - oznaczenie roku produkcji na tarczy wodomierza,
 - wirnik obustronnie łożyskowany, łożyska z kamieni technicznych, konstrukcja wodomierzy umożliwiająca naprawę oraz regenerację,
 - dla wodomierzy JS 2,5 strumień minimalny H-Q1- 25 l/h, V-Q1 – 50 l/h
 - dla wodomierzy JS 4 strumień minimalny H-Q1- 40 l/h, V-Q1 – 80 l/h